

Concept

Concept







tecnologia e design

TECHNOLOGY AND DESIGN

Una collezione di pezzi forgiati dalle sapienti mani di abili artigiani, pensati per spazi abitativi contemporanei. Tecnologia e design sono il filo conduttore di tutti i prodotti, che si inseriscono perfettamente in ogni ambiente, creando atmosfere ricercate e dal forte impatto estetico.

A collection of pieces forged by the wise hands of skilled craftsmen, designed for contemporaries living spaces. Technology and design are the thread conductor of all products, which fit perfectly in any environment, creating atmospheres refined and with a strong aesthetic impact.

 **ZAMAGNA**
BE HOME
BE ALTERNATIVE
ITALIA



apple
PG. 7



wing
PG. 13



xl
PG. 19



flexa
PG. 25



kameo
PG. 29



game
PG. 33



indice

INDEX

APPLE	PG. 07
WING	PG. 13
XL	PG. 19
FLEXA	PG. 25
KAMEO	PG. 29
GAME	PG. 33





Tavolo **Apple table** cod. T/1700 STRUTTURA nero industry *black industry* FRAME
PIANO E ALLUNGA melaminico rovere naturale nodato *knotted natural oak melamine* TOP AND EXTENSION

apple

DESIGNER DAVIDE ANZALONE

cod. T/1700

Tavolo rotondo allungabile con guida in alluminio ad apertura centrale. Struttura in metallo verniciato e piani in ceramica o melaminico, con allunga centrale in tinta e varie finiture, apertura a libro.
Round extending table with aluminium guide with central opening. Metal painted frame, ceramic or melamine top with central extension leaves in melamine in the same color. Book opening and various finishes.

DIMENSIONI CHIUSO CLOSED SIZE Ø 120 H. 75 APERTO OPEN L. 170 P. 120 H. 75

P. 882 PIANO E ALLUNGA MELAMINICO MELAMINE TOP AND EXTENSION LEAVES
P. 1.310 PIANO CERAMICA ALLUNGA LAMINATO CERAMIC TOP LAMINATE EXTENSIONS LEAVES

FINITURE FINISHES

STRUTTURA FRAM nero industry/bronzo/antracite/bianco/corten
black industry/ bronze/anthracite/ white/corten



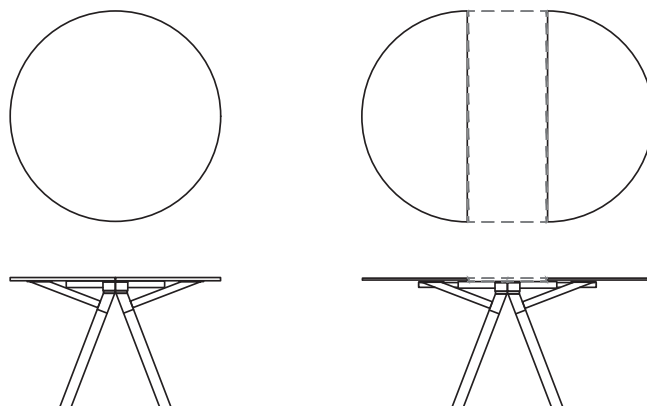
PIANO CERAMICA CERAMIC TOP

bianco assoluto/ossido bruno/ossido nero/pietra di savoia grigio bocciardata
absolute white/brown oxide/ black oxide/gray savoy stone bushhammered



PIANO E ALLUNGA MELAMINICO TOP AND EXTENSION LEAVES MELAMINE

bianco/antracite/nero/cemento spazzolato grigio scuro/rovere naturale nodato/rovere cognac nodato/noce termocotto
white/anthracite/black/ dark gray brushed cement/ natural knotted oak/ knotted cognac oak/heat-cooked walnut





Tavolo **Apple table** cod. T/1700 STRUTTURA nero industry black industry FRAME
PIANO ceramica ossido nero black oxide ceramic TOP matching laminate EXTENSION
Sedia **Flexa chair** cod. S/2283 STRUTTURA metallo rosa cipria powder pink metal FRAME SEDUTA polipropilene rosa cipria powder pink propylene SITTING





Tavolo **Apple table** cod. T/1700 STRUTTURA bronzo *bronze* FRAME PIANO E ALLUNGA melaminico noce termocotto *heat-cooked walnut* TOP AND EXTENSION
Sedia **Game chair** cod. S2221 STRUTTURA bronzo *bronze* FRAME
SEDUTA tessuto vintage soft touch antracite *soft touch vintage fabric anthracite* SITTING cod. 4420



Tavolo **Apple table** cod. T/1700 STRUTTURA bianco *white* FRAME
PIANO ceramica pietra savoia grigio bocciardata *gray savoy ston bushhammered ceramic* TOP
Sedia **Kameo chair** cod. S/2284 STRUTTURA E SEDUTA polipropilene antracite *anthracite propylene* SITTING AND FRAME

CONCEPT



Tavolo **Wing** table cod. T/1701 STRUTTURA corten corten *FRAME*
PIANO cemento ossido bruno *brown oxide concrete TOP* ALLUNGA laminato in tinta *matching laminate EXTENSION*

wing

DESIGNER DAVIDE ANZALONE

cod. T/1701

Tavolo rotondo allungabile con guida in alluminio ad apertura centrale. Struttura in metallo verniciato e piani in ceramica o melaminico, con allunga centrale in tinta e varie finiture, apertura a libro.
Round extending table with aluminium guide with central opening. Metal painted frame, ceramic or melamine top with central extension leaves in melamine in the same color. Book opening and various finishes.

DIMENSIONI CHIUSO CLOSED SIZE Ø 120 H. 75 APERTO OPEN L. 170 P. 120 H. 75

P. 990 PIANO E ALLUNGA MELAMINICO MELAMINE TOP AND EXTENSION LEAVES
P. 1.480 PIANO CERAMICA ALLUNGA LAMINATO CERAMIC TOP LAMINATE EXTENSIONS LEAVES

FINITURE FINISHES

STRUTTURA FRAME nero industry/bronzo/antracite/bianco/corten
black industry/bronze/anthracite/white/corten



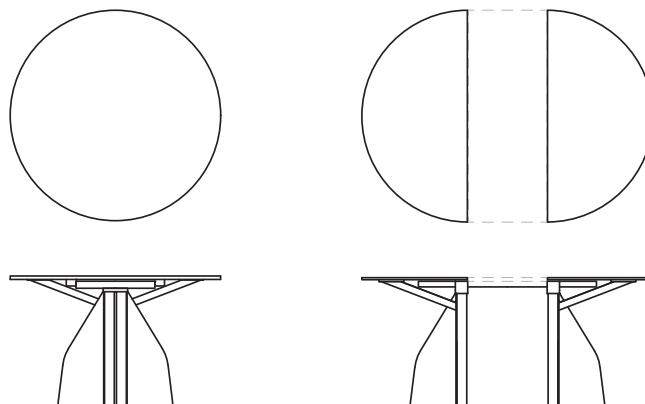
PIANO CERAMICA CERAMIC TOP

bianco assoluto/ossido bruno/ossido nero/pietra di savoia grigio bocciardata
absolute white/brown oxide/black oxide/gray savoy stone bushhammered



PIANO E ALLUNGA MELAMINICO TOP AND EXTENSION LEAVES MELAMINE

bianco/antracite/nero/cemento spazzolato grigio scuro/rovere naturale nodato/rovere cognac nodato/noce termocotto
white/anthracite/black/dark gray brushed cement/natural knotted oak/knotted cognac oak/heat-cooked walnut



CONCEPT



Tavolo **Wing** T/1701 STRUTTURA antracite *anthracite* FRAME

PIANO E ALLUNGA melaminico cemento spazzolato grigio scuro *dark gray brushed concrete* TOP AND EXTENSION

Sedia **Flexa** chair cod. S/2283 STRUTTURA in metallo antracite *anthracite metal* FRAME SEDUTA polipropilene antracite *anthracite propylene* SITTING





Tavolo **Wing** table T/1701 STRUTTURA: bronzo bronze FRAME

PIANO ceramica bianco assoluto absolute white ceramic TOP ALLUNGA laminato bianco white laminate EXTENSION

Sedia **Kameo** chair cod. S/2284 STRUTTURA E SEDUTA polipropilene verde petrolio petrol green propylene SITTING AND FRAME



Tavolo **Wing** table T/1701 STRUTTURA nero industry black industry FRAME
 PIANO E ALLUNGA melaminico nero liscio smooth black melamine TOP AND EXTENSION
 Sedia **Futura** chair cod. S/2282 STRUTTURA nero industry black industry FRAME SEDUTA tessuto rivestimento Joint joint fabric coating SITTING cod. 910

CONCEPT



Tavolo **XL** table cod. T/1702 GAMBE melaminico rovere naturale nodato *natural knotted oak melamine* LEGS
PIANO E ALLUNGHE melaminico rovere naturale nodato *natural knotted oak melamine* TOP AND EXTENSION

xl

cod. T/1702

Tavolo rettangolare allungabile con struttura, piano e allunghe in melaminico.
Il tavolo è modulabile con la possibilità di allungarsi da 2 a 5 metri, con allunghe da 50 cm.

Tutte le allunghe sono alloggiare dentro il tavolo.

Rectangular extending table with frame, top and extension leaves in melamine.

The table is modifiable with the possibility of extending from 2 m. to 5 m., with 5 extensions leaves 50 cm long.

All the extensions leaves are allocated inside the table.

DIMENSIONI CHIUSO SIZE CLOSE L. 200 P. 100 H. 75

APERTO OPEN L. 250/300/350/400/450/500

P. 1500

FINITURE FINISHES

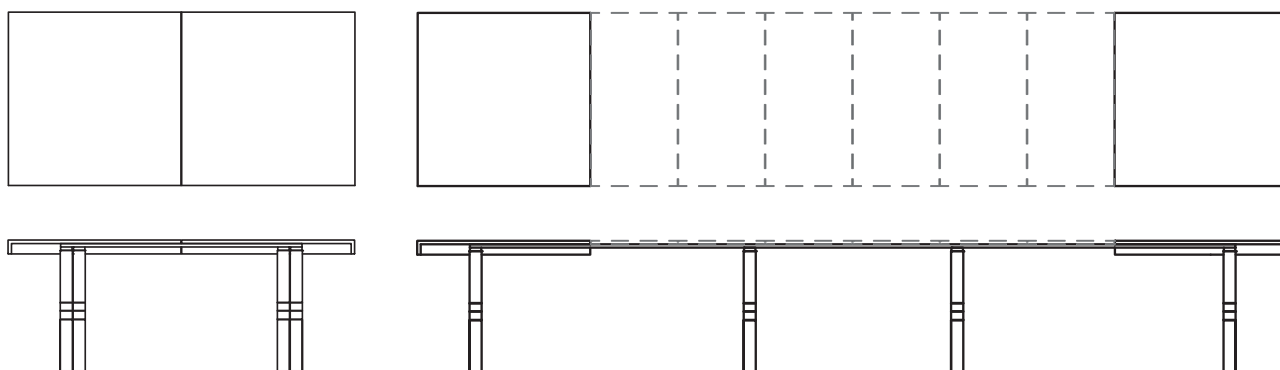
GAMBE bianco PIANO E ALLUNGHE melaminico bianco | GAMBE rovere naturale nodato PIANO E ALLUNGHE rovere naturale nodato

GAMBE nere PIANO E ALLUNGHE rovere cognac nodato | GAMBE nere PIANO E ALLUNGHE noce termocotto

white LEGS melamine white TOP AND EXTENSION | natural knotted oak melamine LEGS

natural knotted oak melamine TOP AND EXTENSION

black LEGS knotted cognac oak TOP AND EXTENSION | black LEGS heat-cooked walnut TOP AND EXTENSION



CONCEPT



Tavolo **XL** table cod. T/1702 GAMBE melaminico nero *black melamine* LEGS
PIANO E ALLUNGHE melaminico noce termocotto *heat-cooked walnut* TOP AND EXTENSION



Tavolo **XL table** cod. T/1702 GAMBE melaminico nero *black melamine* LEGS
PIANO E ALLUNGHE melaminico rovere cognac nodato *knotted cognac oak melamine* TOP AND EXTENSION
Sedia **Kids chair** cod. S/2189 RIVESTIMENTO tessuto romeo *romeo fabric* COATING cod. 8006



Tavolo **XL table** cod. T/1702 GAMBIE melaminico bianco *white melamine* LEGS

PIANO E ALLUNGHE melaminico bianco *white melamine* TOP AND EXTENSION

Sedia **Brand chair** cod. S/2203 RIVESTIMENTO *vintage soft touch tortora soft touch vintage fabric dove gray* COATING cod. 4412



CONCEPT



Sedia **Flexa** chair cod. S/2283 STRUTTURA metallo verde menta *mint green metal FRAME*
SEDUTA polipropilene verde menta *mint green propylene SITTING*

flexa

DESIGNER DAVIDE ANZALONE



cod. S/2283

Sedia con struttura in metallo verniciato e seduta in polipropilene.
Disponibile in varie finiture con il colore della struttura sempre abbinato al colore della seduta.
Il nome Flexa deriva dallo schienale flessibile che accompagna la schiena in appoggio.

Metal painted frame chair and propylene sitting.

Available in various finishes with the frame color always matched with the sitting chair.

The name Flexa comes from the flexible backrest that supports the back while seated.

DIMENSIONI DIMENSIONS L. 56,5 P. 55,5 H. 45/78,5 | P. 109

FINITURE FINISHES

bianco/antracite/rosa cipria/verde menta
white/antracite/powder pink/mint green





Tavolo **Apple table** cod. T/1700 STRUTTURA nero industry black industry FRAME
PIANO E ALLUNGA melaminico rovere naturale nodato knotted natural oak melamine TOP AND EXTENSION
Sedia **Flexa chair** cod. S/2283 STRUTTURA metallo in vari colori various colors metal FRAME SEDUTA polipropilene in vari colori various color propylene SITTING



CONCEPT



Sedia **Kameo** chair cod. S/2284 STRUTTURA E SEDUTA polipropilene rosa cipria powder pink propylene FRAME AND SITTING

kameo

DESIGNER DAVIDE ANZALONE



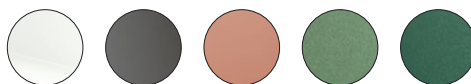
cod. S/2284

Sedia con struttura in polipropilene, disponibile in varie finiture.
Chair with propylene frame, available in various finishes.

DIMENSIONI *DIMENSIONS* L. 50,6 P. 55 H. 46,5/80 | **P. 116**

FINITURE FINISHES

bianco/antracite/rosa cipria/verde menta/verde petrolio
white/anthracite/powder pink/mint green/petrol green





Tavolo **Wing table** T/1701 STRUTTURA antracite *anthracite FRAME*
PIANO E ALLUNGA melaminico antracite liscio *smooth anthracite melamine TOP AND EXTENSION*
Sedia **Kameo chair** cod. S/2284 STRUTTURA E SEDUTA polipropilene rosa cipria *powder pink propylene FRAME AND SITTING*



CONCEPT



Sedia **Game** chair cod. S/2221 STRUTTURA nero industry *black industry* FRAME SEDUTA tessuto romeo romeo fabric SITTING cod. 8018

game



cod. S/2221

Sedia con struttura in metallo verniciato in vari colori e varie possibilità di rivestimento sia in versione Officina che versione Atelier.
Painted metal frame chair, various color both Officina and Atelier coating.

DIMENSIONI DIMENSIONS L. 44,5 P. 52 H. 48/97

FINITURE FINISHES

STRUTTURA FRAME nero industry/bronzo/antracite/bianco/corten
black industry/bronze/antracite/white/corten



RIVESTIMENTO OFFICINA OFFICINA COATING

ECOPELLE ECO-LEATHER bianco/nero *black/antracite white/antracite/black* | P. 136

VINTAGE SOFT TOUCH antracite *anthracite* cod. 4414
tortora *dove gray* cod. 4412 / caffè *coffee* cod. 4413 | P. 149



RIVESTIMENTO ATELIER vedi cartelle rivestimenti Atelier

TUTTI I RIVESTIMENTI ALL COATINGS P. 160 | PELLE LEATHER P. 226



Tavolo **Apple table** cod. T/1700 STRUTTURA nero industry *black industry* FRAME
PIANO ceramica ossido nero *black oxide ceramic* TOP ALLUNGA laminato in tinta *matching laminate* EXTENSION
Sedia **Game chair** cod. S/2221 STRUTTURA varie finiture *various colors* FRAME SEDUTA rivestimento in varie finiture *various color coating* SITTING





